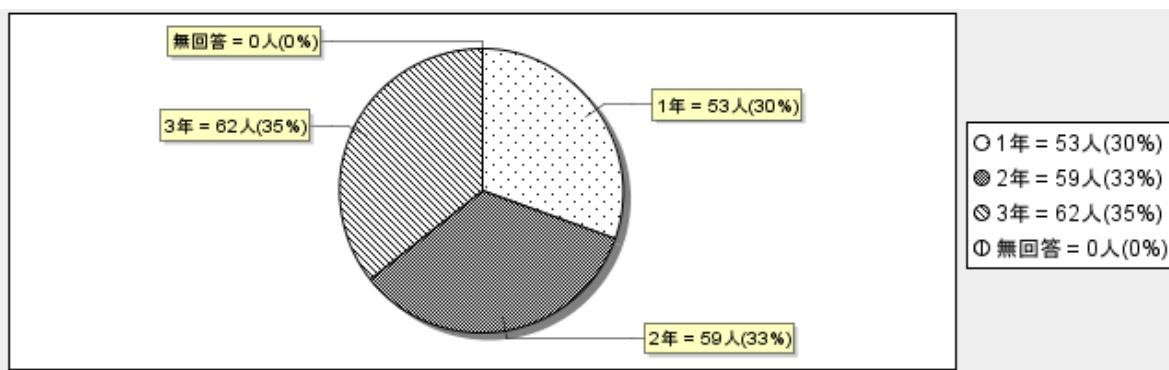


学校教育アンケートのお願い:

処理結果:チャート一覧

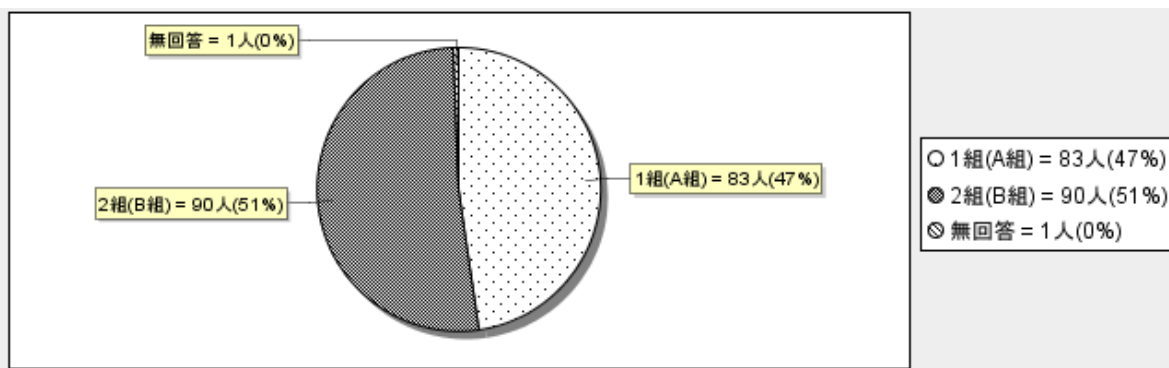
(1) 学年

1年	2年	3年	無回答	計
53	59	62	0	174
30%	33%	35%	0%	100%



(2) クラス

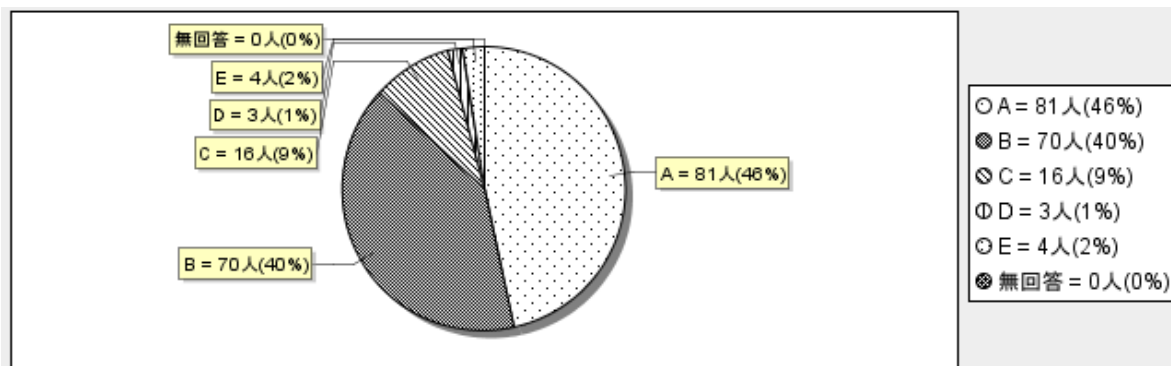
1組(A組)	2組(B組)	無回答	計
83	90	1	174
47%	51%	0%	100%



(3) 以下の各項目について、「ABCD尺度」でお答えください。

1. 子どもは楽しく学校へ通っている

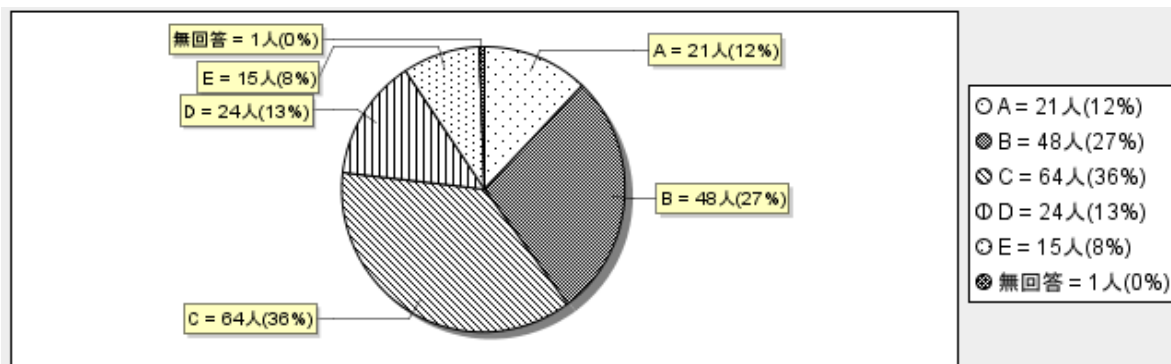
尺度						
A	B	C	D	E	無回答	計
81	70	16	3	4	0	174
46%	40%	9%	1%	2%	0%	100%



2. 子どものことについて困ったこと等があれば学校に相談している

尺度						
A	B	C	D	E	無回答	計
21	48	64	24	15	1	173
12%	27%	36%	13%	8%	0%	100%

※ 多重回答エラー:1 (0%)を除く



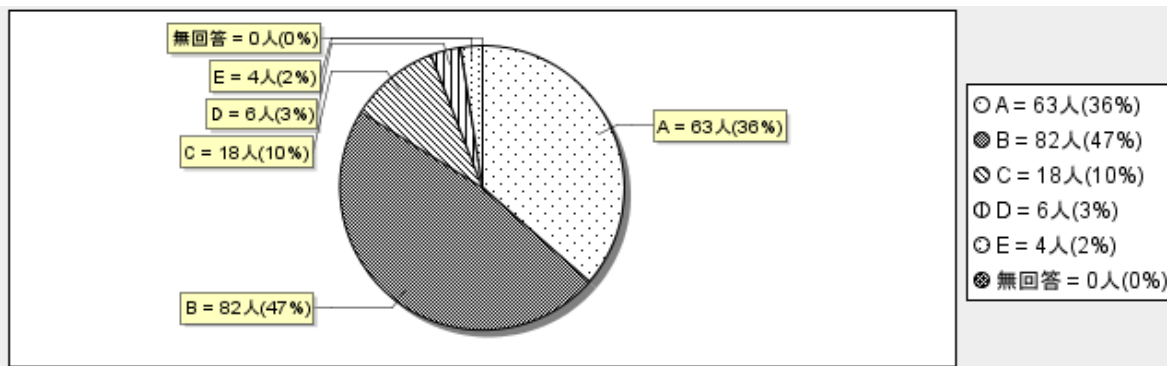
A : よくあてはまる
 B : ややあてはまる
 C : あまりあてはまらない
 D : まったくあてはまらない
 E : よくわからない

3. 子どもは授業を真面目に受けていると思う

尺度

A	B	C	D	E	無回答	計
63	82	18	6	4	0	173
36%	47%	10%	3%	2%	0%	100%

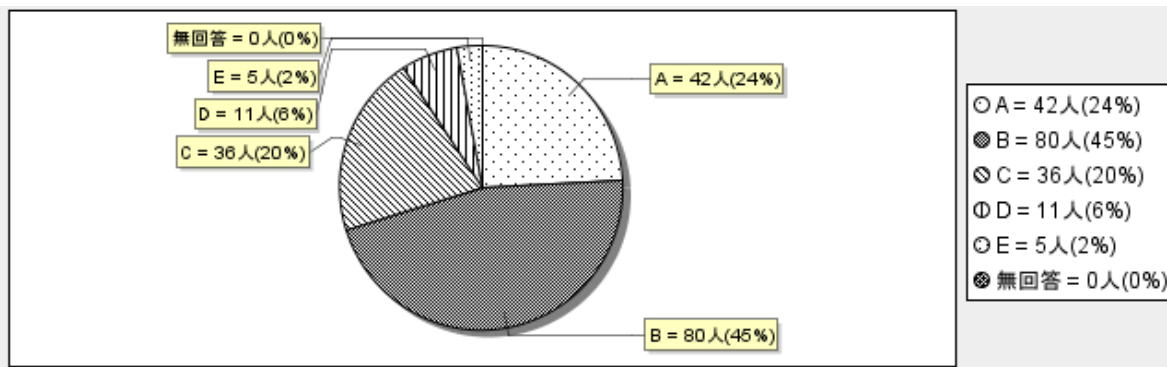
※ 多重回答エラー:1 (0%)を除く



4. 子どもは家庭学習に取り組んでいる(テスト勉強等)

尺度

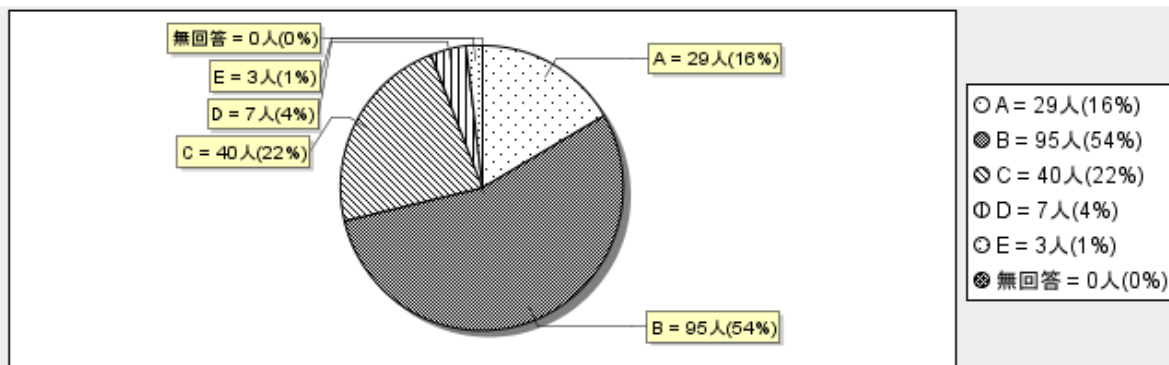
A	B	C	D	E	無回答	計
42	80	36	11	5	0	174
24%	45%	20%	6%	2%	0%	100%



5. 通知票や評価説明プリントなどで学習の達成度がよく分かる

尺度

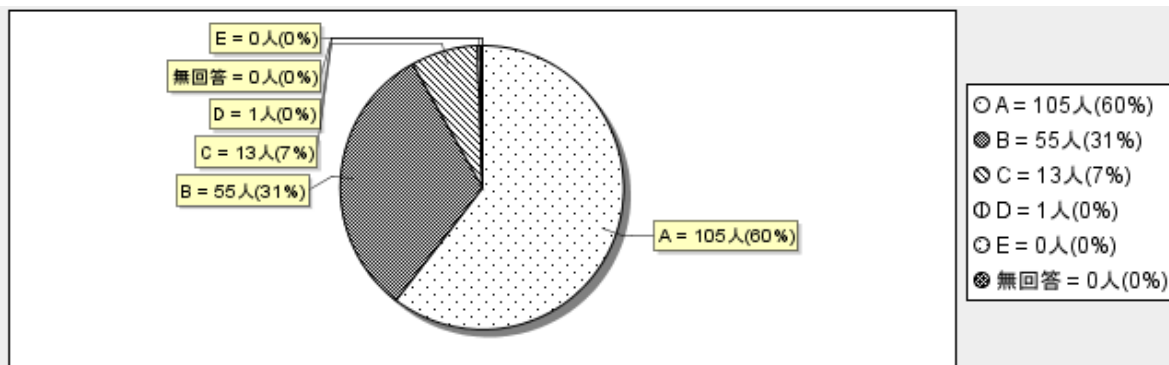
A	B	C	D	E	無回答	計
29	95	40	7	3	0	174
16%	54%	22%	4%	1%	0%	100%



6. 子どもは体育大会・宿泊行事・合唱コンクールなどの学校行事に積極的に参加している

尺度

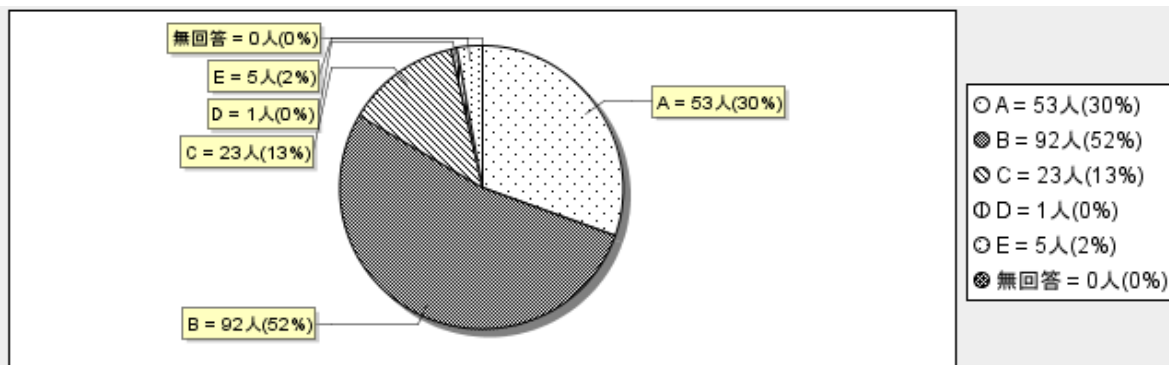
A	B	C	D	E	無回答	計
105	55	13	1	0	0	174
60%	31%	7%	0%	0%	0%	100%



7. 子どもは家庭や地域であいさつができています

尺度

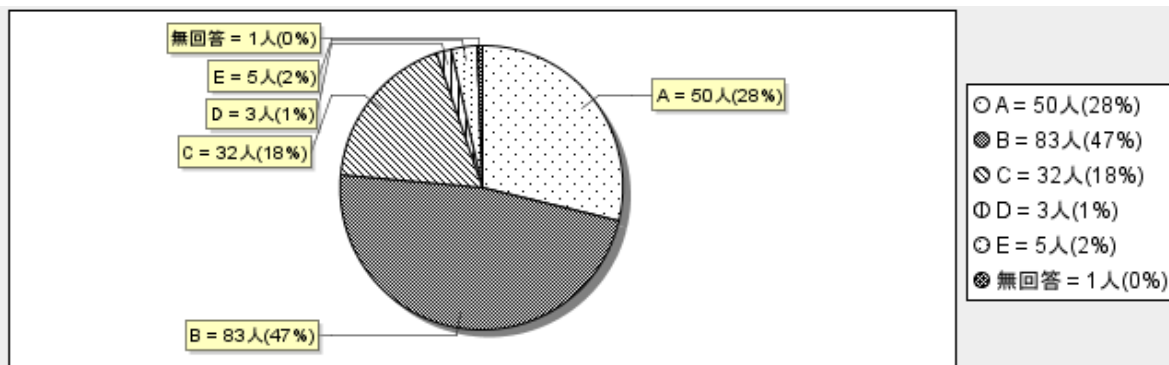
A	B	C	D	E	無回答	計
53	92	23	1	5	0	174
30%	52%	13%	0%	2%	0%	100%



8. 将来の進路や生き方について家庭で話すことができている

尺度

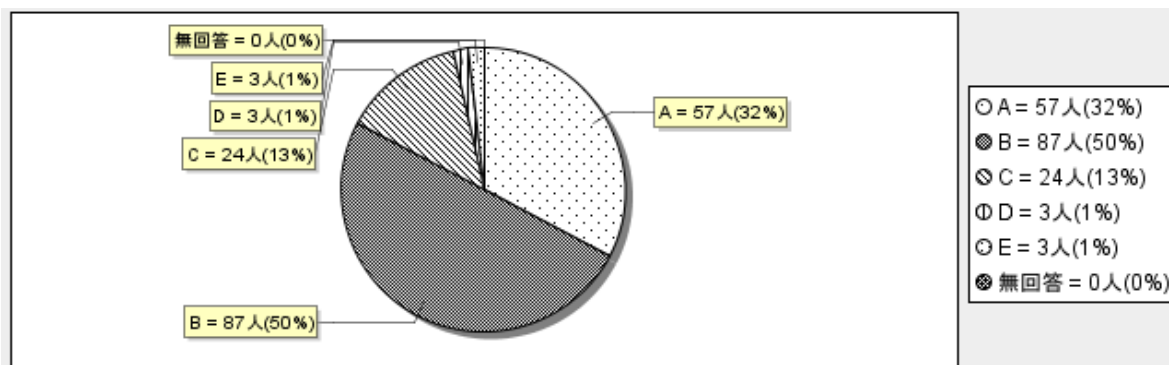
A	B	C	D	E	無回答	計
50	83	32	3	5	1	174
28%	47%	18%	1%	2%	0%	100%



9. 命の大切さ、人権の大切さ、社会のルールについて家庭で話することができる

尺度

A	B	C	D	E	無回答	計
57	87	24	3	3	0	174
32%	50%	13%	1%	1%	0%	100%

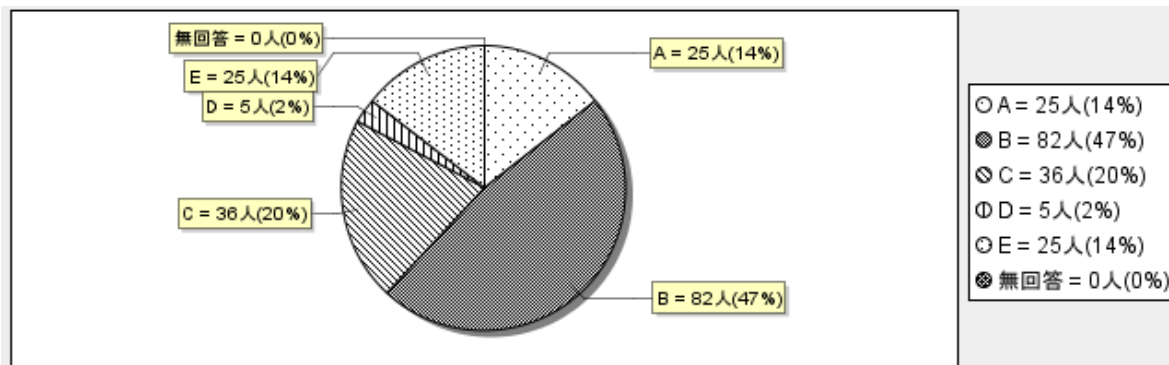


10. いじめや暴力のない学校づくりに取り組んでいる

尺度

A	B	C	D	E	無回答	計
25	82	36	5	25	0	173
14%	47%	20%	2%	14%	0%	100%

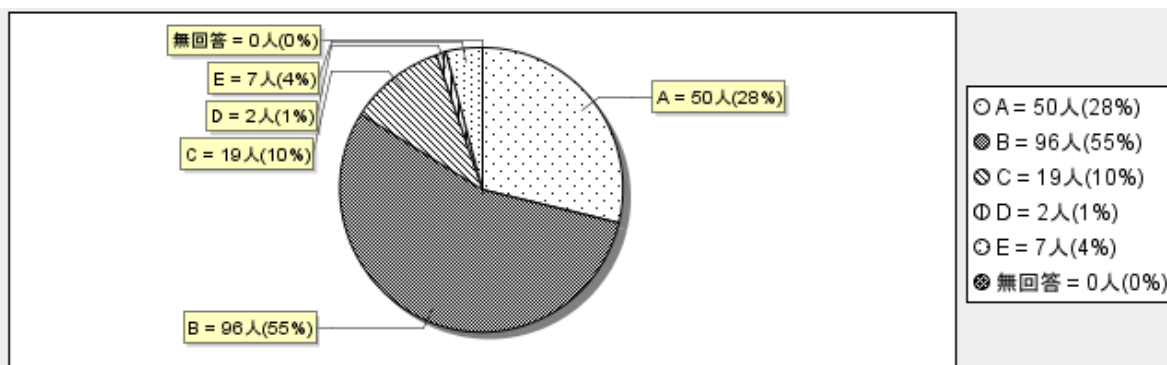
※ 多重回答エラー:1 (0%)を除く



11. 校則など学校のルールやきまりは適切で理解できる

尺度

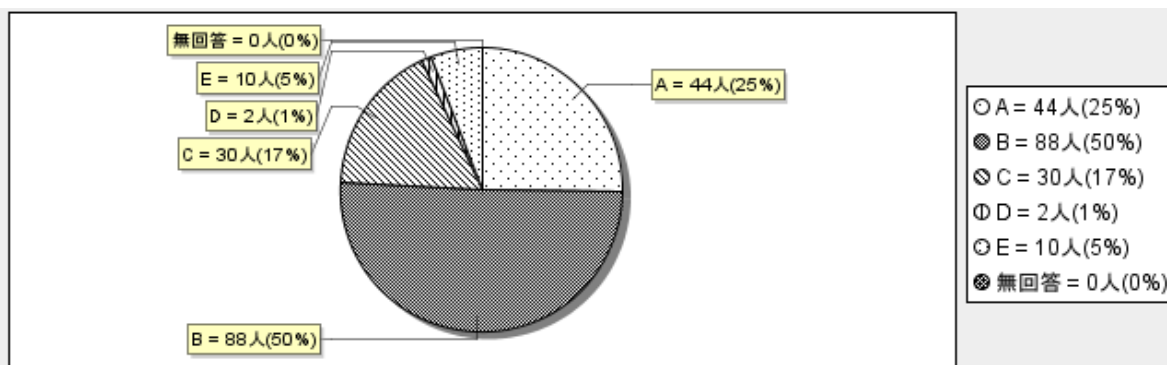
A	B	C	D	E	無回答	計
50	96	19	2	7	0	174
28%	55%	10%	1%	4%	0%	100%



12. 学校は清掃が行き届き、学習環境が良好である

尺度

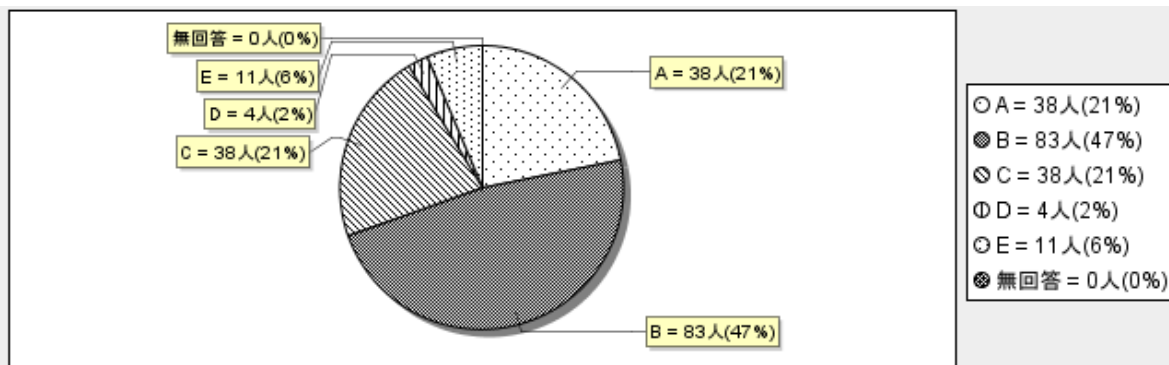
A	B	C	D	E	無回答	計
44	88	30	2	10	0	174
25%	50%	17%	1%	5%	0%	100%



13. 学校での子どもの様子が懇談や通信等でよく分かる

尺度

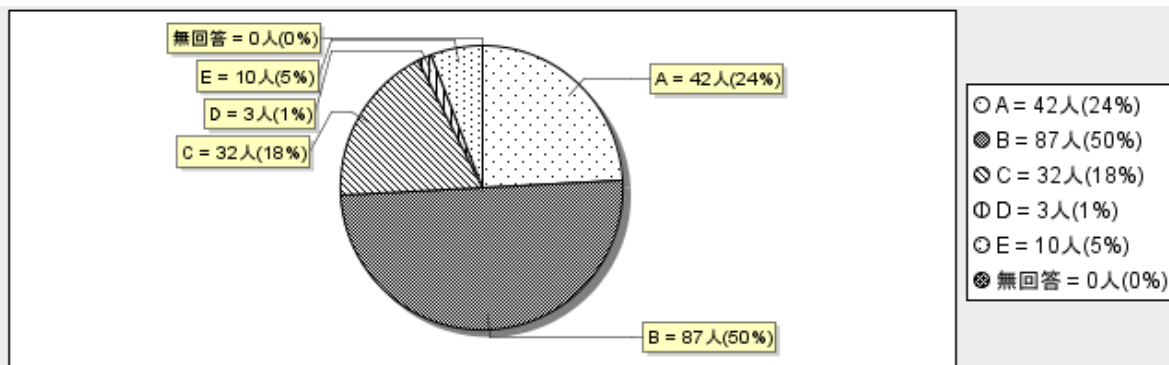
A	B	C	D	E	無回答	計
38	83	38	4	11	0	174
21%	47%	21%	2%	6%	0%	100%



14. 学習参観の回数や懇談会等の内容は適切である

尺度

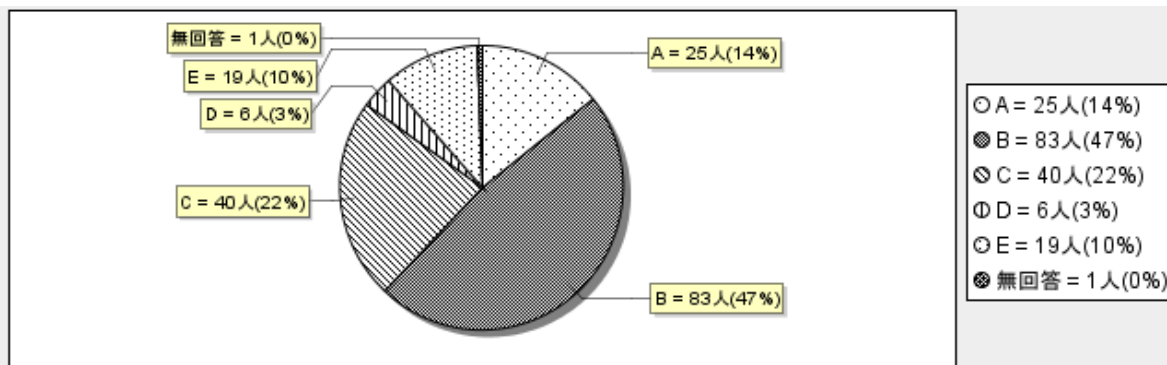
A	B	C	D	E	無回答	計
42	87	32	3	10	0	174
24%	50%	18%	1%	5%	0%	100%



15. 学校は教育方針を分かりやすく伝えている

尺度

A	B	C	D	E	無回答	計
25	83	40	6	19	1	174
14%	47%	22%	3%	10%	0%	100%



16. 小学校と中学校との「つながり」や、地域の人々との「つながり」が深まってきている。

尺度

A	B	C	D	E	無回答	計
44	80	28	1	21	0	174
25%	45%	16%	0%	12%	0%	100%

